



Standardisierung

- Platzgrößen
- Bälle
- Schlägergrößen
- Zählweisen und Spielsysteme
- Altersstufen

DEUTSCHER
TENNIS BUND EV



STUFE ROT (Kleinfeld)

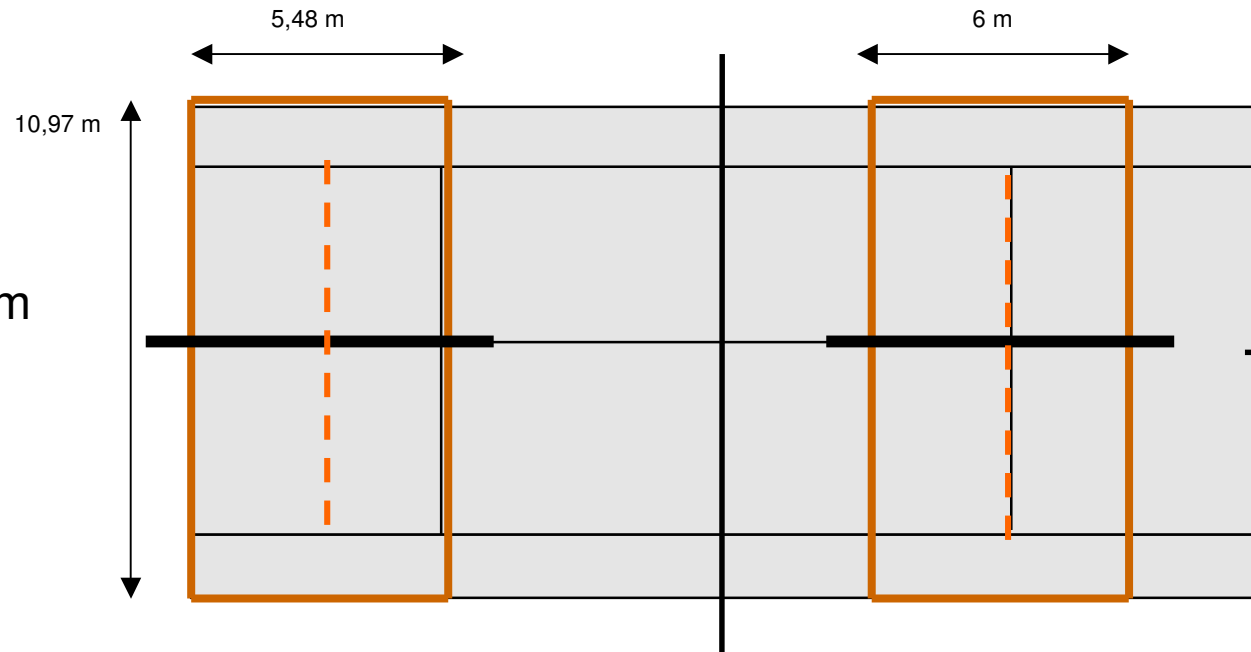
Platzaufbau

Länge: 10,97 m

Breite: 5,48 m oder 6 m

Netzhöhe: 80 (85) cm

Netz: 6 m-Kindernetz



Der Aufbau für den Court mit 5,48m Breite erfordert praktisch keine zusätzlichen Linien, da die bestehenden Linien des Normalfeldes verwendet werden. Lediglich die Aufschlaglinien sowie die Linien zwischen der Seitenlinie des Einzelfeldes und Doppelfeldes müssen auf beiden Seiten entsprechend markiert werden. Auch ein Aufbau links und rechts der Aufschlaglinie (jeweils 3 m Abstand nach außen) ist möglich, aber in Sachen Markierung aufwendiger.

Benötigt wird ein 6 m-Kindernetz, welches von verschiedenen Herstellern (z.B. Wilson, Head, Dunlop, Topspin...) handelsüblich angeboten wird. Im Idealfall sollte es eine Höhe von 80 cm haben, aber auch 85 cm sind in Ordnung. Dieses wird in der Verlängerung der Mittellinie entsprechend aufgestellt. Auf diesem Court werden sowohl Einzel als auch Doppel gespielt.

STUFE ROT (Kleinfeld)

Bälle

- 75 % druckreduzierte Bälle (rot)



Für alle Turniere und Wettbewerbe die im Kleinfeld (roter Platz) ausgetragen werden, ist die Verwendung der 75% druckreduzierten Bälle (Bälle mit Filzüberzug und roter Markierung) vorgeschrieben.

STUFE ROT (Kleinfeld)

Schläger

Der Platz, die Bälle und die Schläger sollen eine sinnvolle Einheit bilden und möglichst den individuellen technischen und taktischen Leistungsvermögen, sowie insbesondere den körperlichen Voraussetzungen der Kinder angepasst sein.

Für Wettkämpfe, die auf dem Kleinfeld in der Altersklasse U8 (U9) ausgetragen werden, beträgt die erlaubte Schlägerlänge 17-23´ inch (43-58cm).



STUFE ROT (Kleinfeld)

Spielberechtigung Kleinfeld:

Spielberechtigt für Turniere auf dem Kleinfeld sind Mädchen und Jungen der Altersklasse U8

(im Jahr 2010 ist dies der Jahrgang 2002 und jünger)

Auch im Wettspielbetrieb ist U8 die empfohlene Altersklasse. Hier können die Bezirke aber festlegen, dass auch in der Altersklasse U9 noch Kleinfeld gespielt wird

STUFE ROT (Kleinfeld)

Zählweise

Die folgenden Zählweisen sind Bestandteile der Tennisregeln und können alternativ im Kleinfeld gespielt werden:

- ein Tie-Break bis 7 Punkte,
- ein Match Tie-Break bis 10 Punkte,
- zwei Gewinn Tie-Breaks bis 7 oder 10 Punkte
- Spiele auf Zeit (z.B. 2 x 8 min. oder 2 x 10 min.) mit Tenniszählweise (15, 30 etc.).

Aufschlag nach den gültigen Regeln (Aufschlag von unten ist erlaubt, muss aber aus der Hand ohne aufspringen gespielt werden).

Spielsystem

Es ist ein Spielsystem zu wählen, das den Spielern mehr als ein Spiel ermöglicht:

- empfohlen: Gruppenspiele (3er und 4er Gruppen) – evtl. mit anschließendem KO-System.

STUFE Orange (Midcourt)

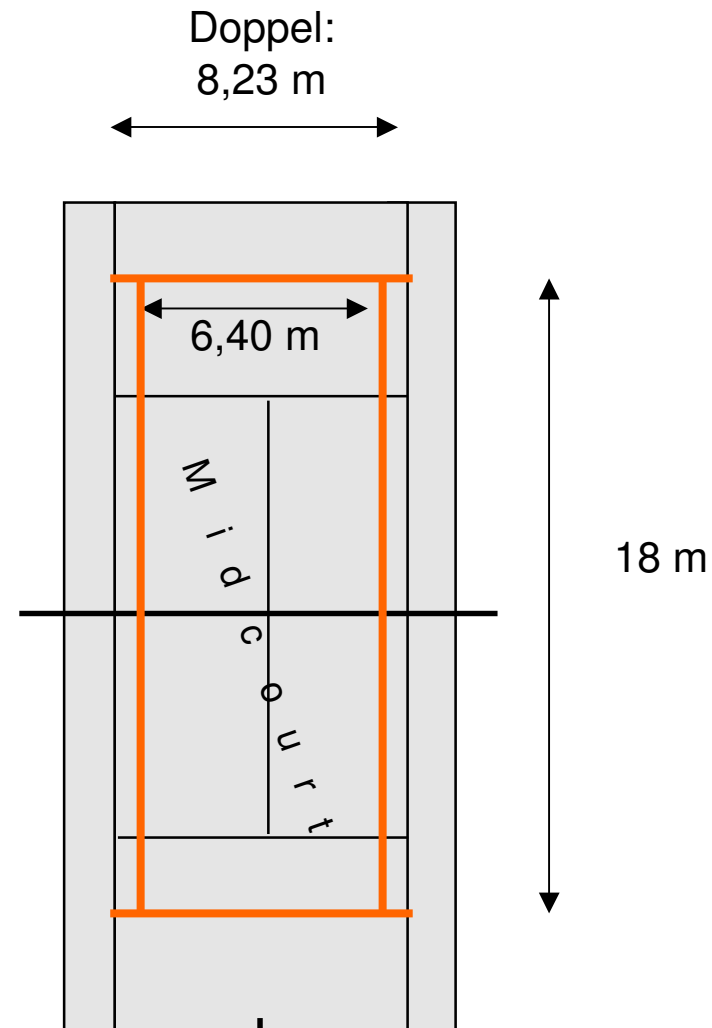
Platzaufbau

Länge: 18 m

Breite: 6,40 m (Einzel)
8,23 m (Doppel)

Netzhöhe: 80 cm*

* Das Netz muss auf eine Höhe von 80 cm gebracht werden. Dies funktioniert am einfachsten durch Entfernen der Singlestützen und herunter binden des Netzes mit einem passenden Gurt.



STUFE Orange (Midcourt)

Bälle

- 50 % druckreduzierte Bälle (orange farbige Bälle)



Für alle Turniere und Wettbewerbe der Alters- bzw. Spielklasse U9 bzw. U10, die auf dem Midcourt (orange court) ausgetragen werden, ist die Verwendung „oranger Bälle“ (Filzbälle mit orangefarbiger Markierung) verpflichtend!

STUFE Orange (Midcourt)

Schläger

Der Platz, die Bälle und die Schläger sollen eine sinnvolle Einheit bilden und möglichst dem individuellen technischen und taktischen Leistungsvermögen, sowie insbesondere den körperlichen Voraussetzungen der Kinder angepasst sein.



Für Wettkämpfe die auf dem Midcourt in der Altersklasse U9 und U10 ausgetragen werden, beträgt die erlaubte Schlägerlänge 23-25´ inch (58-63cm).

STUFE Orange (Midcourt)

Spielberechtigung Midcourt

Spielberechtigt für Turniere auf dem Midcourt sind Mädchen und Jungen der Altersklasse U9.

(Im Jahr 2010 ist dies der Jahrgang 2001 und jünger)

Der Wettspielbetrieb im Midcourt wird in der Altersklasse U10 ausgetragen

(Im Jahr 2010 ist dies der Jahrgang 2000 und jünger)

STUFE Orange (Midcourt)

Zählweise

Die folgenden Zählweisen sind Bestandteile der Tennisregeln und können alternativ im Midcourt gespielt werden:

- zwei Gewinn Tie-Breaks bis 7 Punkte
- zwei Gewinn Tie-Breaks bis 10 Punkte,
- ein kurzer Satz bis 4 (bei 4:4 wird ein Tie-Break bis 7 Punkte gespielt),
- zwei Gewinn Kurzsätze bis 4 mit no ad Regel - ein möglicher dritter Satz wird als Tie-Break bis 7 Punkte oder als Match-Tiebreak bis 10 Punkte gespielt.

Aufschlag nach den gültigen Regeln (Aufschlag von unten ist erlaubt, muss aber aus der Hand ohne aufspringen gespielt werden).

Spielsystem

Es ist ein Spielsystem zu wählen, das den Spielern mehr als ein Spiel ermöglicht:

- empfohlen: Gruppenspiele (3er und 4er Gruppen), evtl. mit anschließendem KO-System.

STUFE Grün (Großfeld)

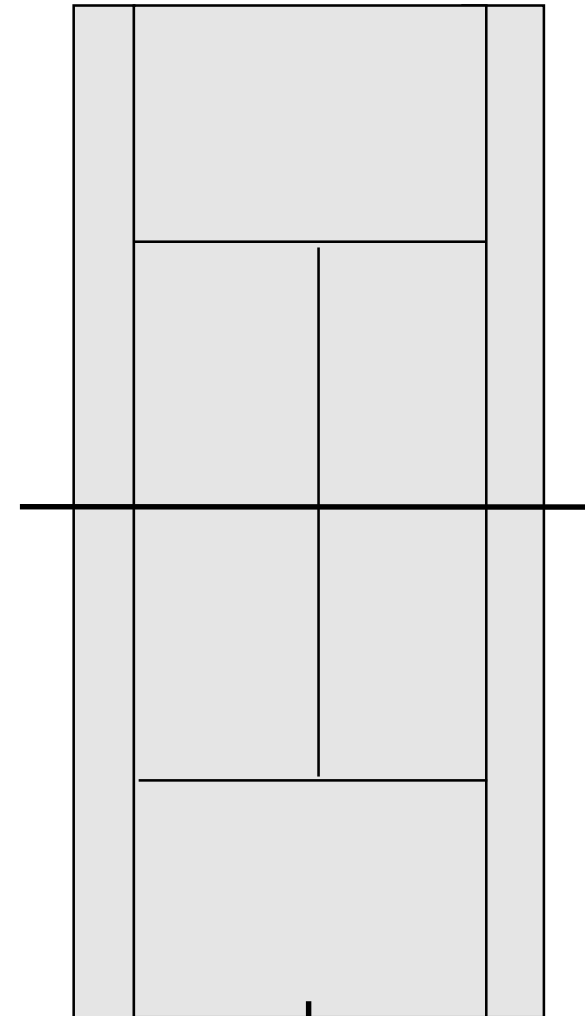
Platzgröße

Länge: 23,77 m

Breite: 8,23 m

Netzhöhe: 91,4 cm

Der Platz der Stufe Grün entspricht dem regulären Tennisfeld.



STUFE Grün (Großfeld)

Bälle

- 25% druckreduzierte (grüne Bälle)



Für alle Turniere und Wettbewerbe in der Stufe grün, ist die Verwendung „grüner Bälle“ verpflichtend!

STUFE Grün (Großfeld)

Schläger

Der Platz, die Bälle und die Schläger sollen eine sinnvolle Einheit bilden und möglichst den individuellen technischen und taktischen Leistungsvermögen, sowie insbesondere den körperlichen Voraussetzungen der Kinder angepasst sein.



Für Wettkämpfe die in der Stufe grün ausgetragen werden, beträgt die erlaubte Schlägerlänge 25-26´ inch (63-66cm).

STUFE Grün (Großfeld)

Spielberechtigung Stufe grün

Spielberechtigt für Turniere der Stufe grün sind Mädchen und Jungen der Altersklasse U10.

(Im Jahr 2010 ist dies der Jahrgang 2000 und jünger)

Im Wettspielbetrieb wird in der U12 (Bambini) mit grünen Bällen gespielt.

(Im Jahr 2010 ist dies der Jahrgang 1998 und jünger)

STUFE Grün (Großfeld)

Zählweise

Die folgenden Zählweisen sind Bestandteile der Tennisregeln und können alternativ in der Stufe grün empfohlen werden:

- ein Kurzsatz bis 4
- zwei Gewinn Kurzsätze bis 4 (der mögliche dritte Satz wird als Match Tie-Break bis 10 Punkte gespielt).
- zwei normale Gewinn Sätze (der mögliche dritte Satz wird als Match Tie-Break bis 10 Punkte gespielt)

Aufschlag nach den gültigen ITF-Regeln

Spielsystem

Bei Turnieren ist ein Spielsystem zu wählen, das den Spielern mehr als ein Spiel ermöglicht:

- empfohlen sind Gruppenspiele (3er und 4er Gruppen), evtl. mit anschließendem KO-System

DEUTSCHER
TENNIS BUND EV

